

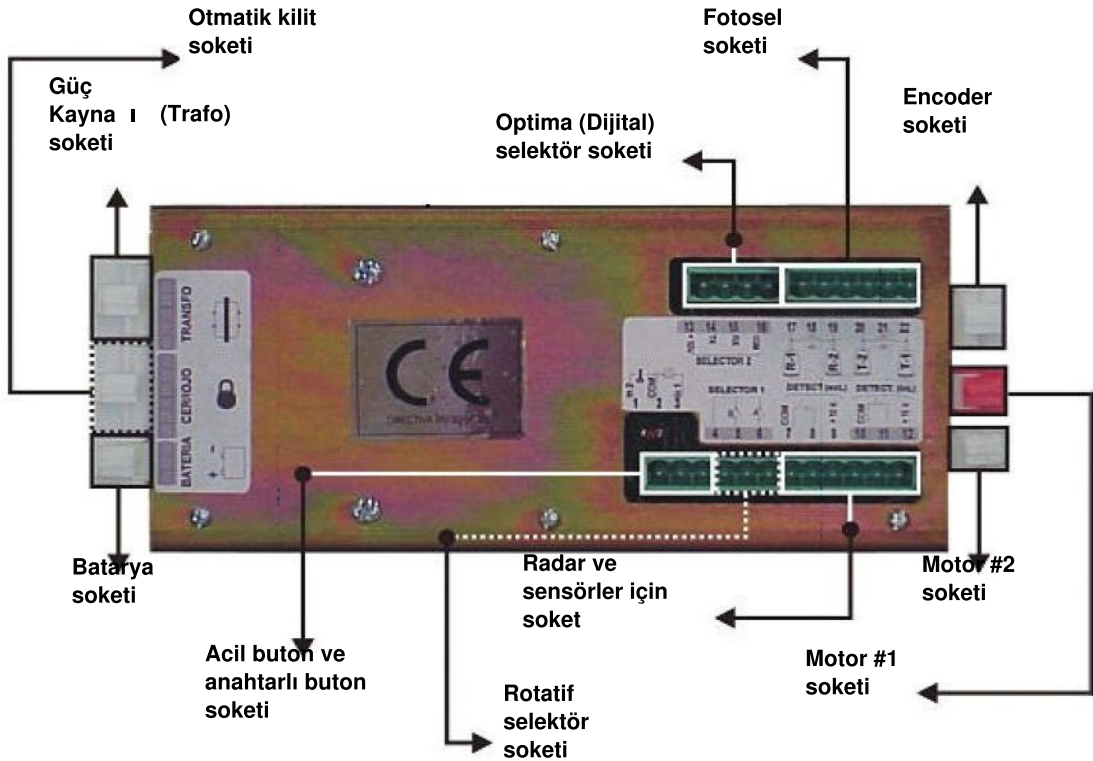
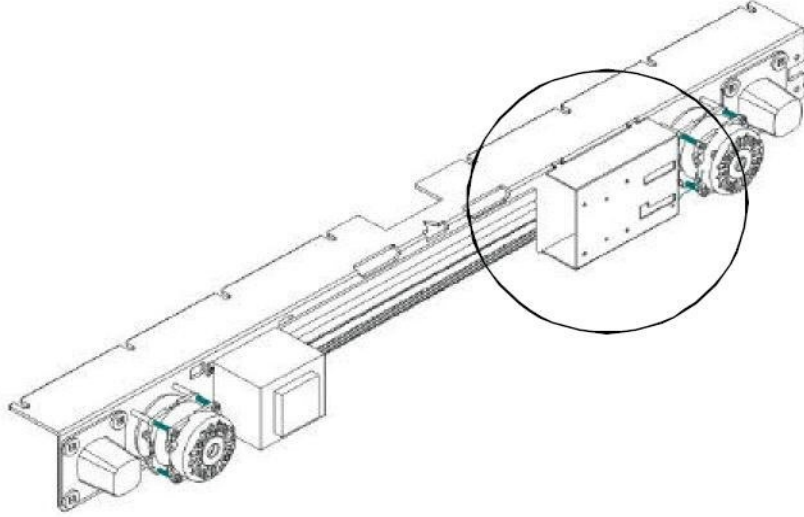


**ACTIVA +
BALANTI VE
KULLANIM KILAVUZU**

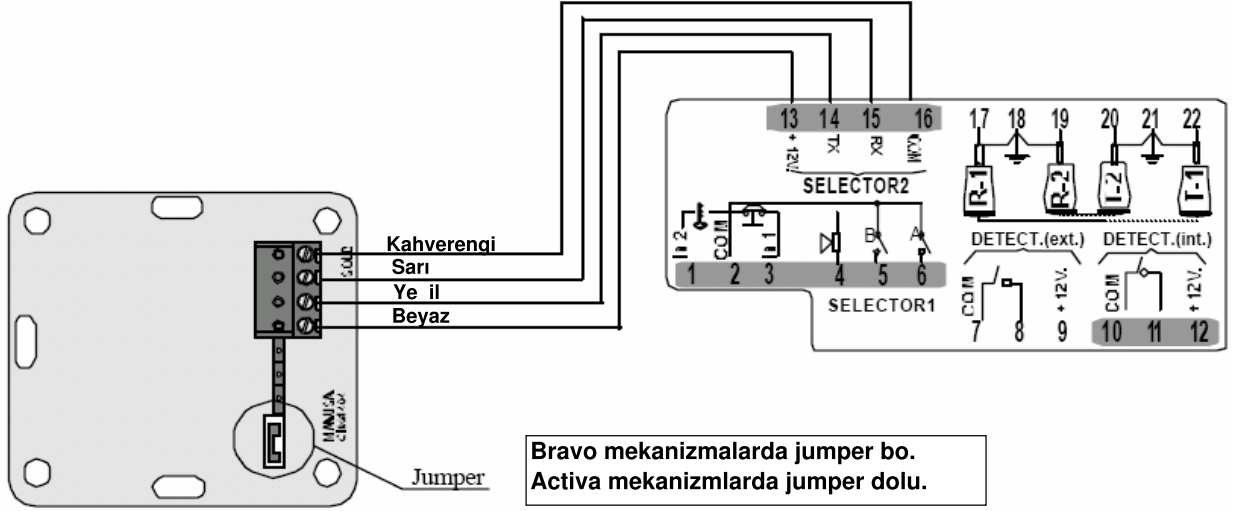
İNDEKLER

Activa Makenizma	1
Optima Selektör Balantı eması.....	2
Rotatif Selektör Balantı eması.....	2
Fotosel Balantı eması.....	3
Anahtarlı Buton Balantı eması.....	3
Acil Buton Balantı eması.....	3
Aktif infraret Radar Balantı eması.....	4
Mikrodalga Radar Balantı eması.....	4
Activa Mekanizma - Kendi Kendine Test.....	5
Rotatif Selekör Kullanımı.....	6
Oprima Selekör Kullanımı.....	6
Led (Kırmızı Iık) Gözlemi.....	6

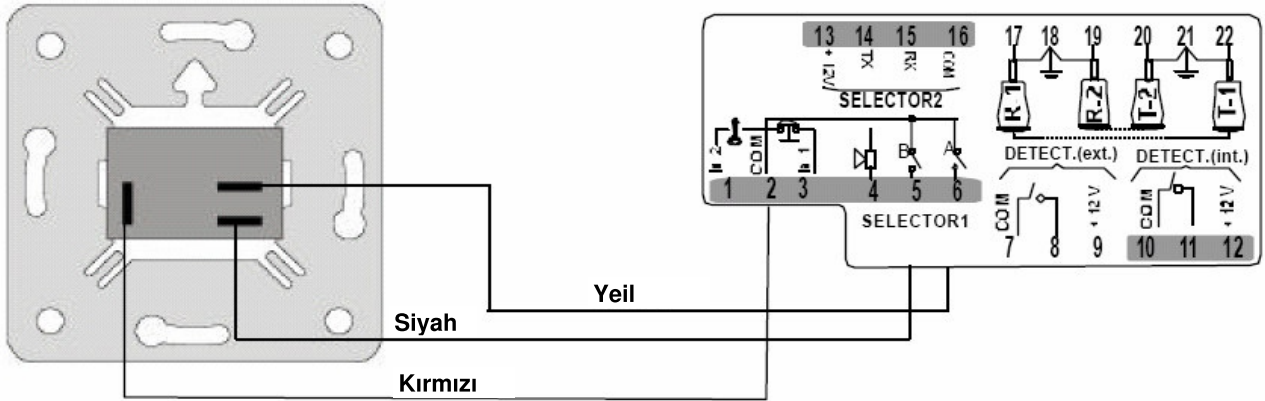
I.- ACTIVA MEKANZMA



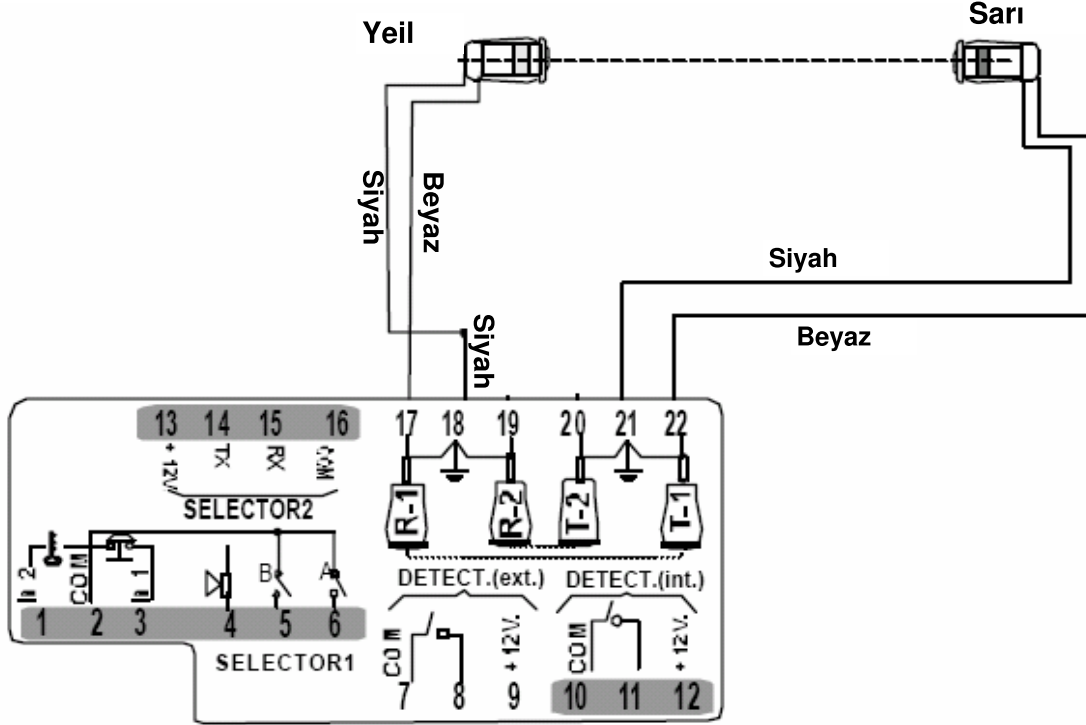
OPT MA SELEKTÖR BALANTI EMASI



ROTAT F SELEKTÖR BALANTI EMASI

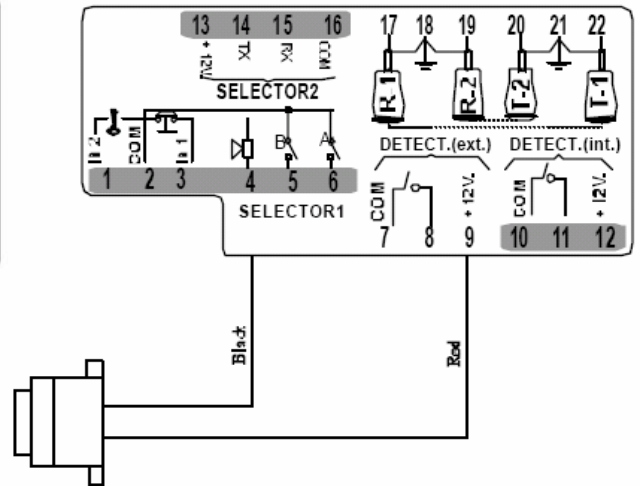
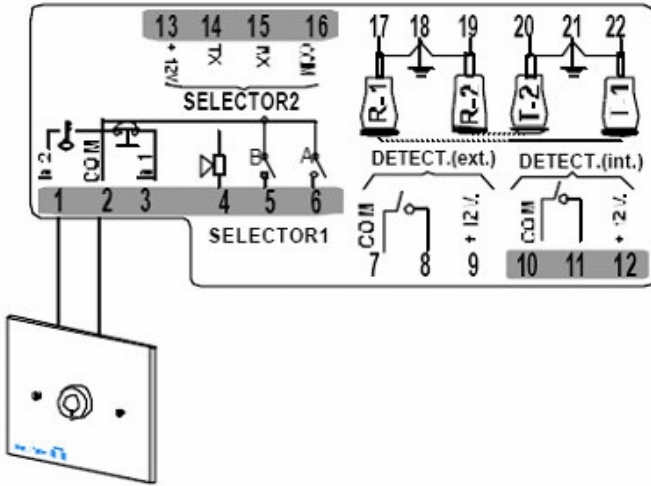


FOTOSEL BALANTI EMASI



ANAHTARLI BUTON BALANTI EMASI

ACİL BUTON BALANTI EMASI

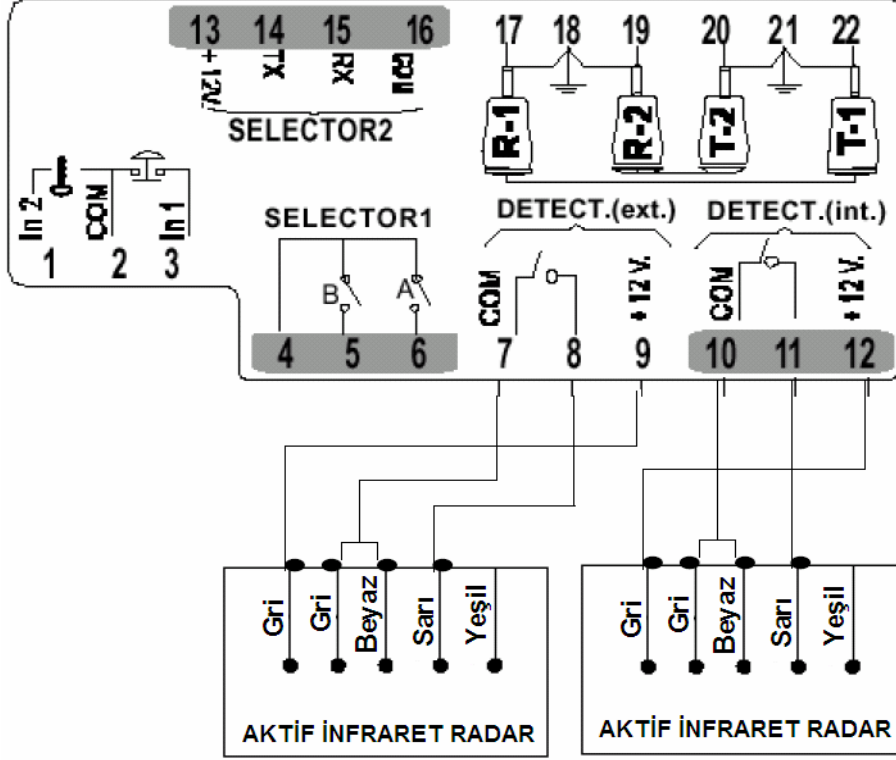


Anahtarlı buton balatısında + - uç önemli deil.
Anahtarlı buton open (açık) pozisyonunda çalır.

Acil butonuna basıldıında kapı yavaşla açılmaya balar. Kapı tamamen açıldıında , durur ve bloke olur

Acil buton balanmayacak ise , 2 ve 3 numaralı terminalerarasındakabloileköprüyılmalı.Yapılmaz ise kapı devamlı açık kalır, kapanmaz.

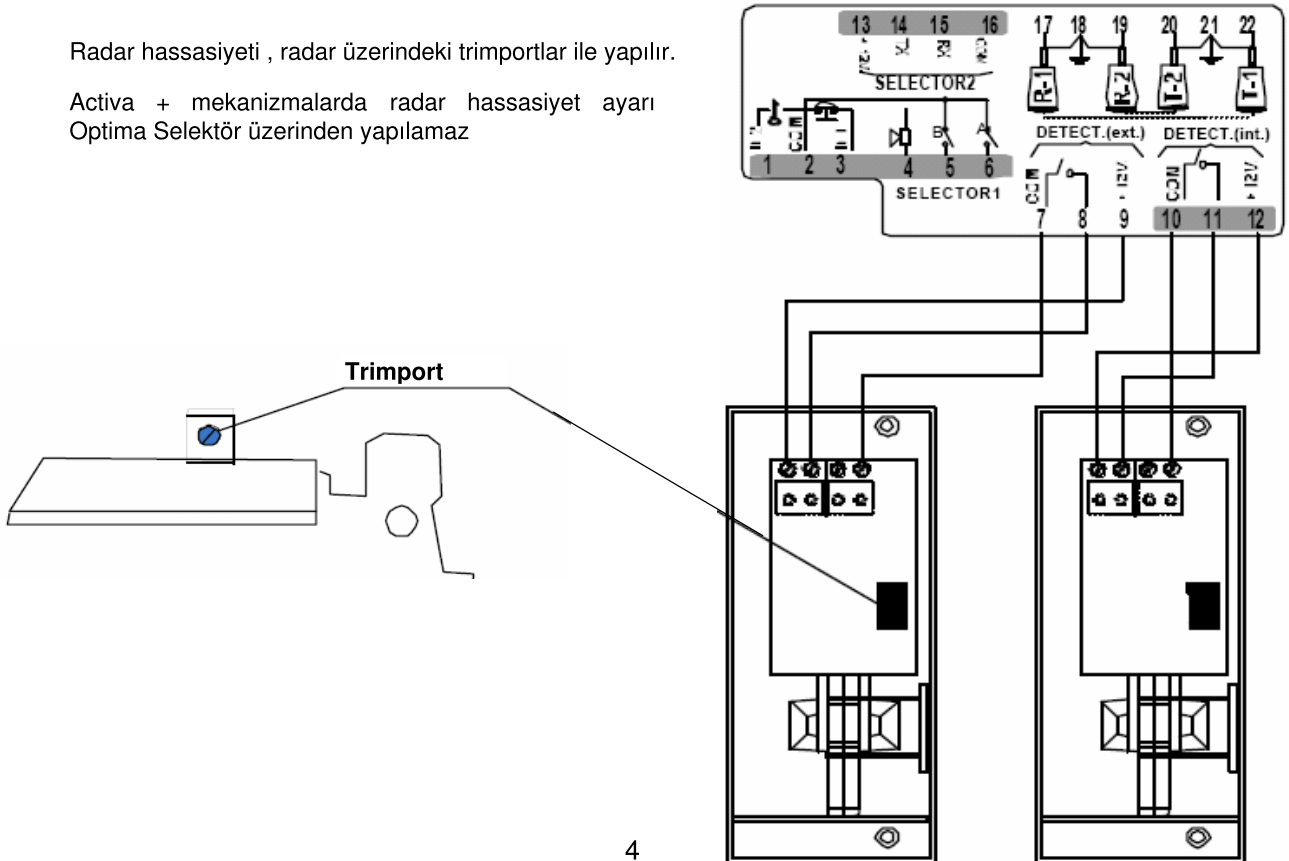
AKT F NFRARET RADAR BALANTI EMASI





M KRODALGA RADAR BALANTI EMASI

Radar hassasiyeti , radar üzerindeki trimportlar ile yapılır.

Activa + mekanizmalarda radar hassasiyet ayarı Optima Selektör üzerinden yapılamaz



ACTIVA MEKANZMA - KEND KEND NE TEST

1. Teste başlamadan önce kapıyı manuel olarak kapat.
2. Selektörden kapıyı açık  durumuna getir.
3. Kapıya gelen enerjiyi mekanizma içindeki açama kapama dümesinden kes
4. Minimum 7 saniye bekle (kontrol kartı üzerindeki kırmızı ışık sönmeli)
5. Kapıya tekrar enerji ver
6. Enerji verildikten sonra kapı açılır
7. 10 saniye içerisinde selektörden kapıyı otomatik  konuma getir.
8. Kapı tam açılım sırasında test tamamlanmış olur (İlk teste kapı tam olarak açılmaz)
9. Kapı tam olarak açılmaz ise testi 2. adımdan itibaren tekrarlayın .

Not: Test sırasında kapıya ait bütün elektronik parçaların montajı yapılmış olmalı.

ROTAT F SELEKTÖR KULLANIMI



Selektör üzerinde 4 adet çalışma pozisyonu (konum) bulunur.



Anahtar çevrilerek çalışma pozisyonu seçilir.

Anahtar iki çalışma pozisyon arasında kalırsa kapı daima açık kalır.

OPTIMA SELEKTÖR KULLANIMI



Selektör üzerinde 4 adet çalışma pozisyonu (konum) bulunur.



Selektör üzerindeki dümelere basarak çalışma pozisyonu seçilir.

Detaylı bilgi için **Optima Selektör Kullanım Kılavuzuna** bakınız.

LED (KIRMIZI İİK) GÖZLEM

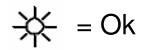
Kontrol kartının ön tarafında bulunan kırmızı led ışık, otomatik kapının çalışma modlarını haberi olarak bize önemli bilgiler verir.



"Otomatik" mod

LED yanıp sönüyor = Arıza yok

LED devamlı yanıyor = Arıza var

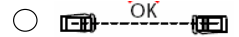


"Open" (açık) mod

Eer fotosel balı ise

LED devamlı yanıyor = Fotoseller arasında engel var

LED yanıp sönüyor = Fotoseller arasında engel yok



Eer fotosel balı değil ise

LED yanıp sönüyor



"Close" (kapalı) mod

LED yanıp sönüyor

