

Döküman No: ÜT 01

Döküman Türü: ÜRETİM TALİMATI

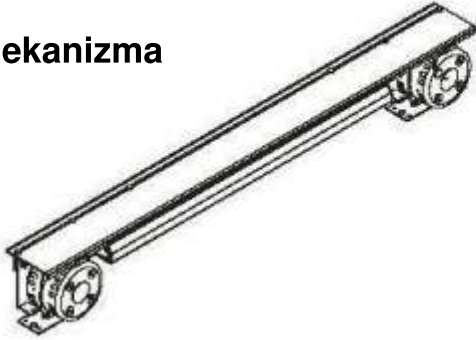
Yayın Tarihi: 05/11/2003

Revizyon Tarihi: 17/06/2004

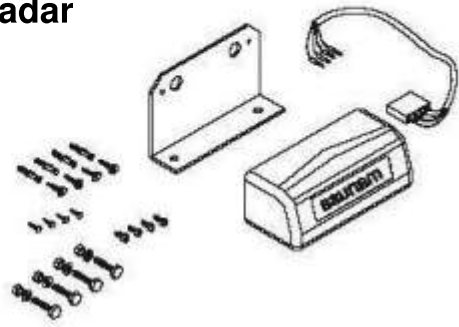
Revizyon No: A

Mekanizma ve Aksesuarları

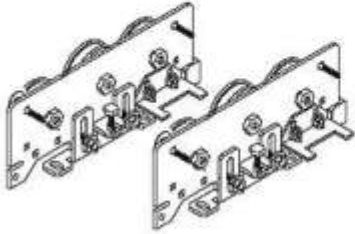
Mekanizma



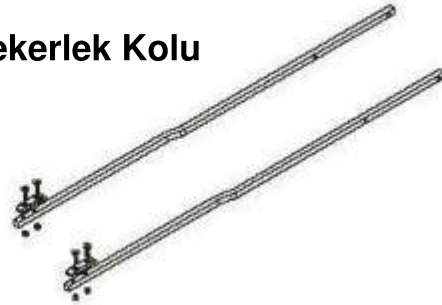
Radar



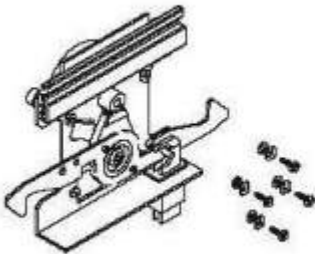
Tekerlek Seti



Tekerlek Kolu



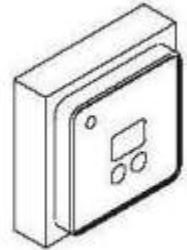
Otomatik Kilit



Eminyet Fotoseli



Dijital Selektör



Döküman No: ÜT 01

Döküman Türü: ÜRETİM TALİMATI

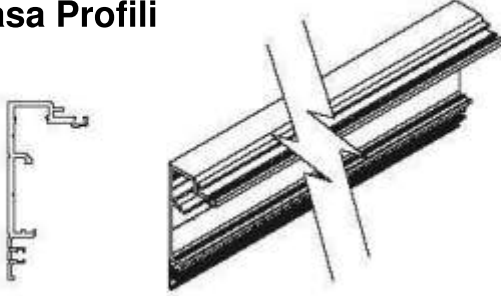
Yayın Tarihi: 05/11/2003

Revizyon Tarihi: 17/06/2004

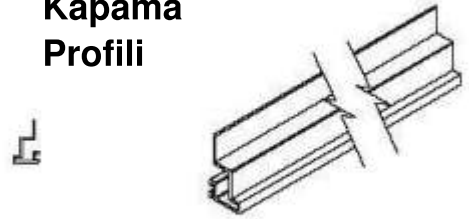
Revizyon No: A

Mekanizma Kasa ve Aksesuarları

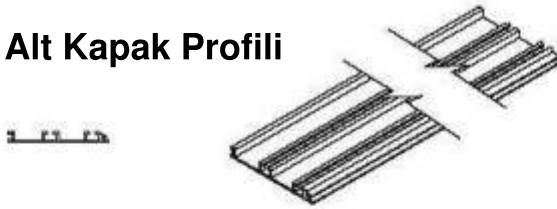
Kasa Profili



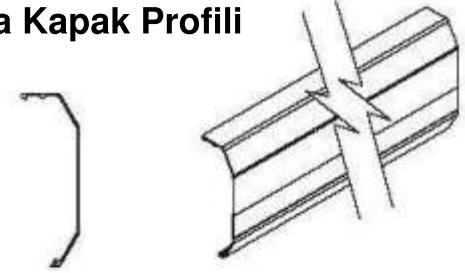
Kapama Profili



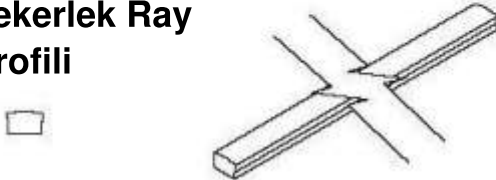
Alt Kapak Profili



Orta Kapak Profili



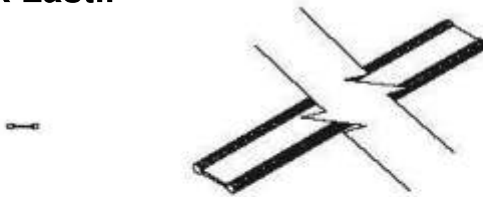
Tekerlek Ray Profili



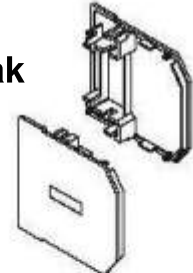
Üst Kapak Profili



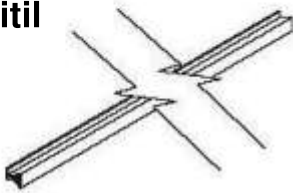
Kapak Lastii



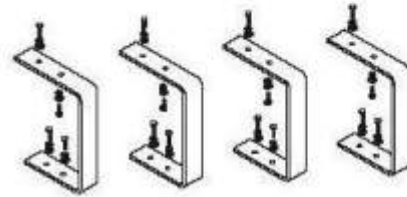
Siyah Yan Kapak



Kıl Fitol



ç Balantı Seti



Döküman No: ÜT 01

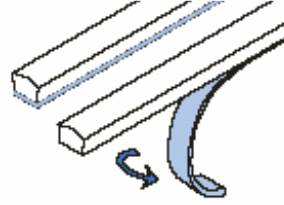
Döküman Türü: ÜRETİM TALİMATI

Yayın Tarihi: 05/11/2003

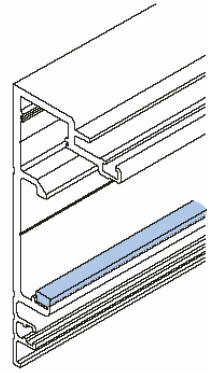
Revizyon Tarihi: 17/06/2004

Revizyon No: A

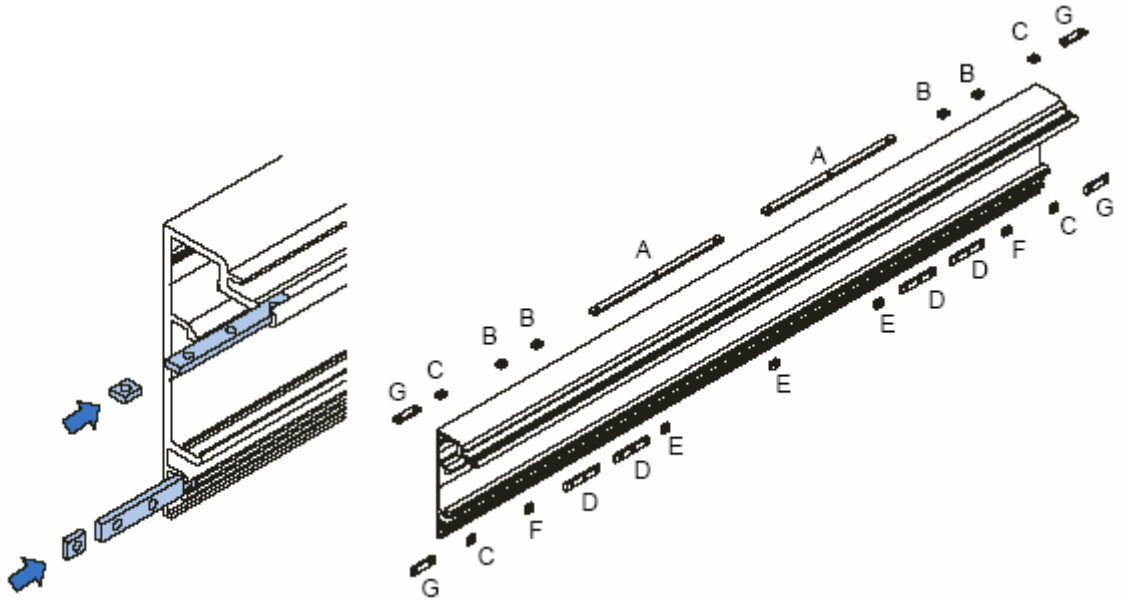
1. İft taraflı tekerlek ray profil yapkanını
Tekerlek rayına yapıştır.



2. Tekerlek rayını kasaya yapıştır.



3. Aardaki ekilde gösterildi gibi balantı
elemanlarını kasaya yerletir.



Döküman No: ÜT 01

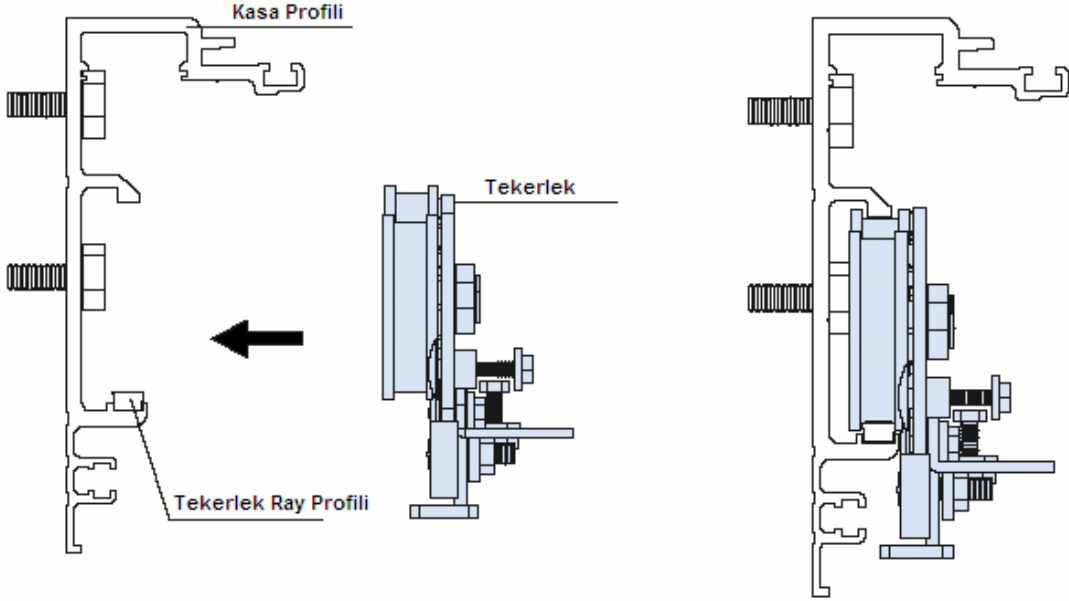
Döküman Türü: ÜRETİM TALİMATI

Yayın Tarihi: 05/11/2003

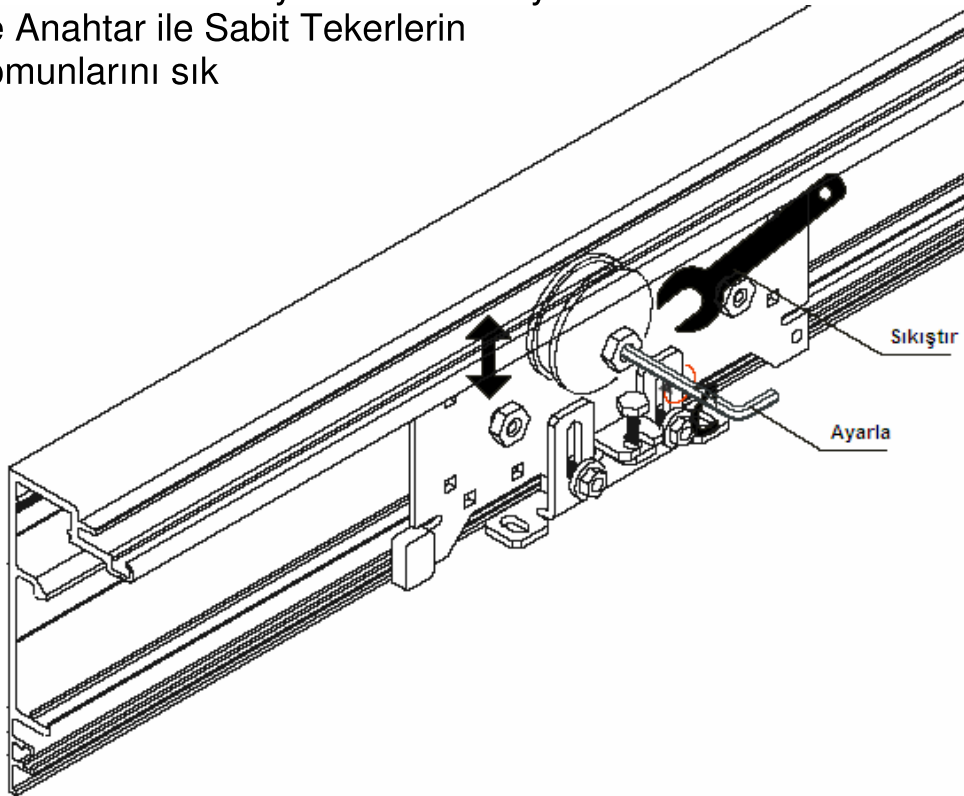
Revizyon Tarihi: 17/06/2004

Revizyon No: A

4. Tekerlekleri kasaya aarıdaki eilde gösterildiı gibi yerletir



5. Aylan kullanarak Ayar Tekerleini ayarla ve Anahtar ile Sabit Tekerlerin somunlarını sık



Döküman No: ÜT 01

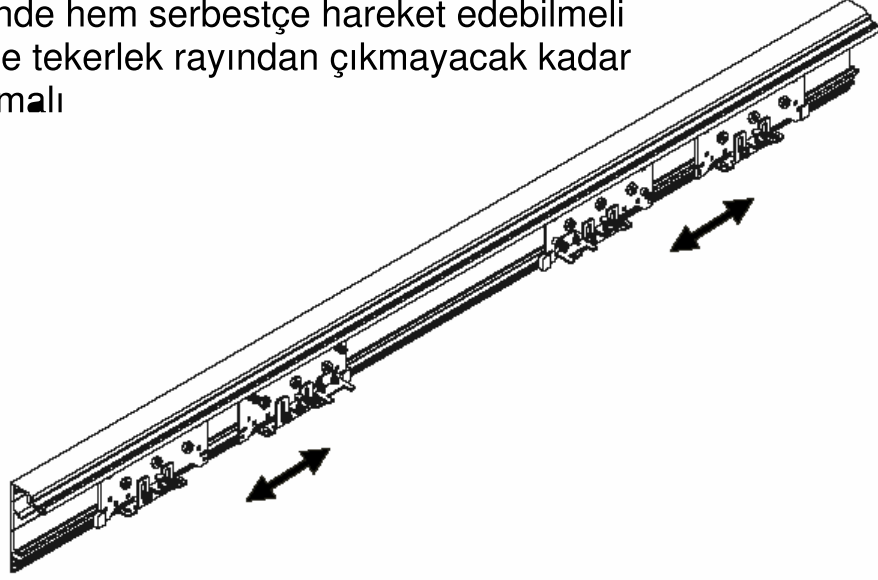
Döküman Türü: ÜRETİM TALİMATI

Yayın Tarihi: 05/11/2003

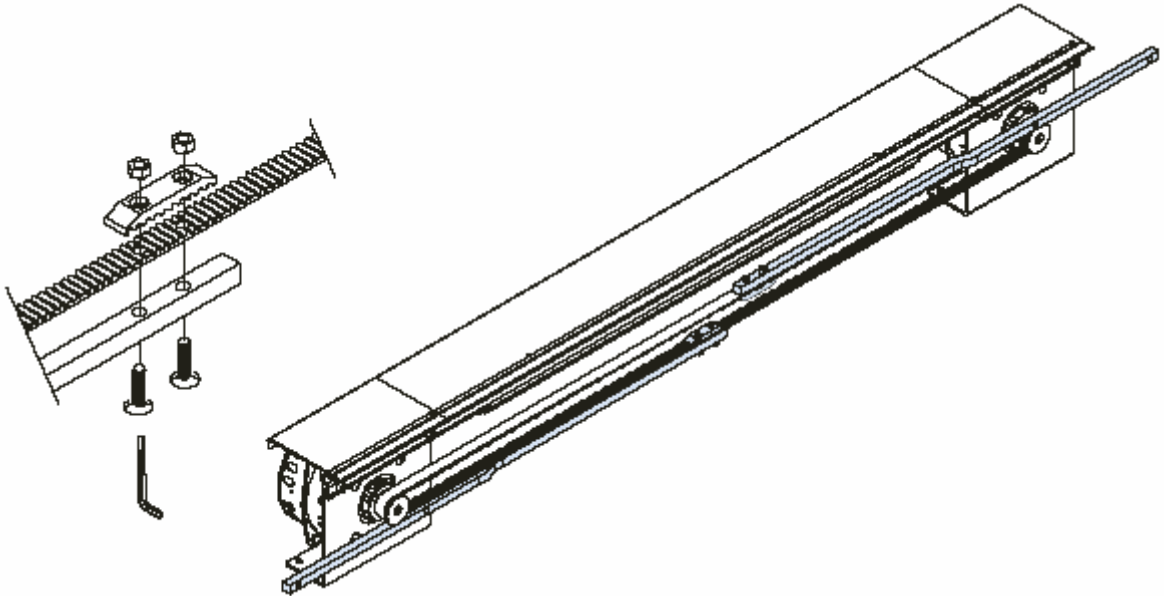
Revizyon Tarihi: 17/06/2004

Revizyon No: A

6. Tekerlekler montajları yapıldıktan sonra kasa içerisinde hem serbestçe hareket edebilmeli hem de tekerlek rayından çıkmayacak kadar sıkı olmalı



7. Tekerlek kollarını Mekanizmadaki kayıta ekildeki gibi bala



Döküman No: ÜT 01

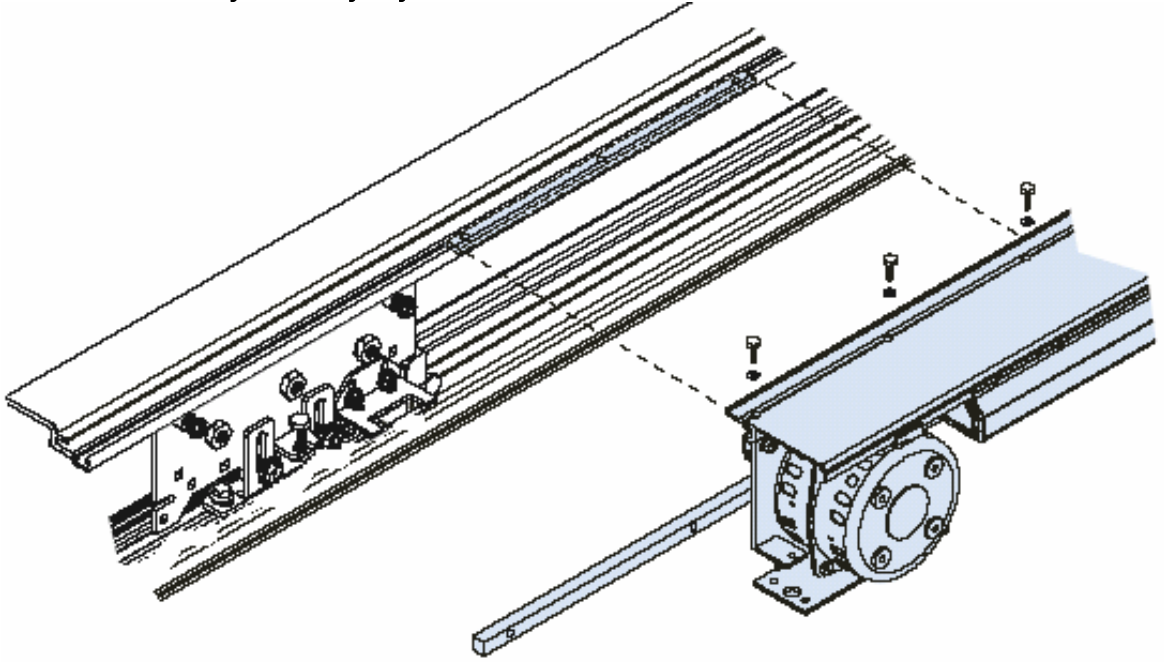
Döküman Türü: ÜRETİM TALİMATI

Yayın Tarihi: 05/11/2003

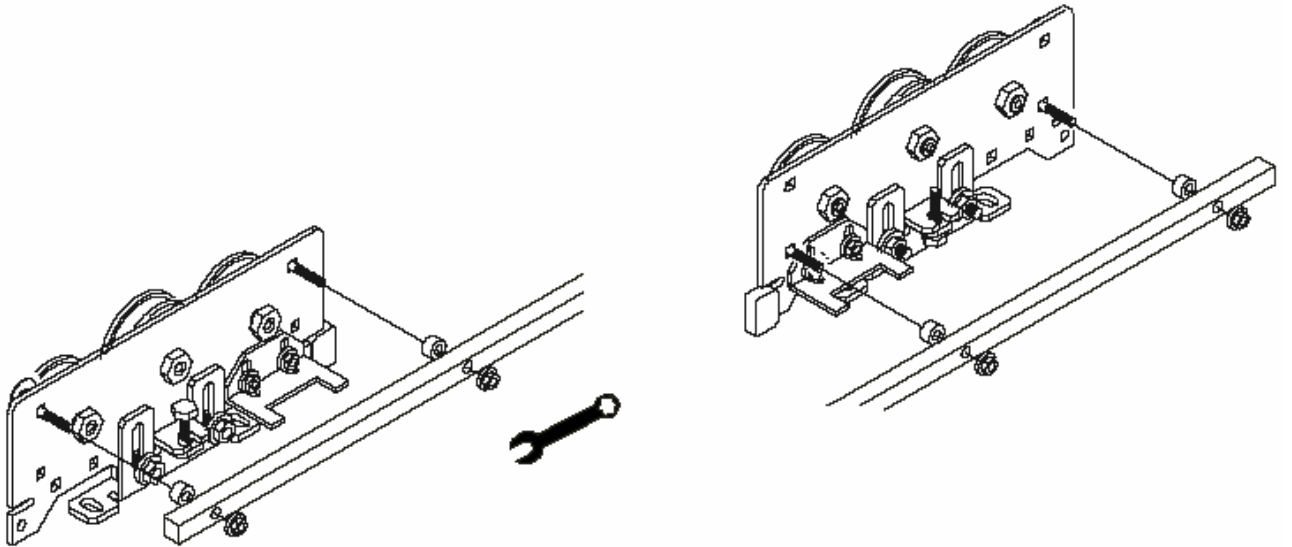
Revizyon Tarihi: 17/06/2004

Revizyon No: A

8. Üçüncü adımda belirtilen balantı elemanlarını da kullanarak mekanizmayı kasaya yerleştir



9. Tekerlek kollarını ekildeki gibi tekerleklere bala



Döküman No: ÜT 01

Döküman Türü: ÜRETİM TALİMATI

Yayın Tarihi: 05/11/2003

Revizyon Tarihi: 17/06/2004

Revizyon No: A

10. Kapakları ve diğer aksesuarları ekildeki gibi montajla

